



SIPHONS ABLÄUFE

In|Floor. Gaaanz sauber



In|Floor HL53 Duschrinnen-Serie



HL053M



HL053P



Neue Abdeckungsvariante HL053S Standard,
besonders budgetfreundlich

HL053S Standard

In|Floor. Gaaanz sauber

*Einfachste Reinigung, exklusives Design
und ein integriertes Quergefälle zur perfekten Entwässerung*

- Setzt Akzente in Design und Qualität
- Integriertes Quergefälle zur perfekten Entwässerung
- Flächenbündige, offenliegende Wasserführung garantiert einfache Reinigung
- Geruchverschluss: sammelt den Schmutz, ist komplett herausnehmbar und dadurch optimal zu säubern
- In der Länge anpassbar
- Einfacher Einbau und einfache Abdichtung
Ablaufschiene: wird komplett oberhalb der Abdichtungsebene in die Fliesenebene eingebaut
Dichtmanschette: flexibel einsetzbar für Verbundabdichtungen nach ÖNORM B 3407 und für Bahnenabdichtungen, mit nur einem Klick dichter Sitz am Ablaufgehäuse
- Baustellengerecht: variabel positionierbarer Ablaufstutzen, separat verpackte Dichtmanschette zur Übergabe an den Fliesenleger (stört nicht beim Einbringen des Estrichs, bleibt bis zur Einbindung in die Flächenabdichtung sauber und faltenfrei)

Technische Informationen

Bauhöhen: 90 mm / 65 mm

Sperrwasserhöhen: 50 mm / 30 mm

Ablaufleistungen: 0,8 l/s / 0,4 l/s

Geeignet für Bodenbeläge:

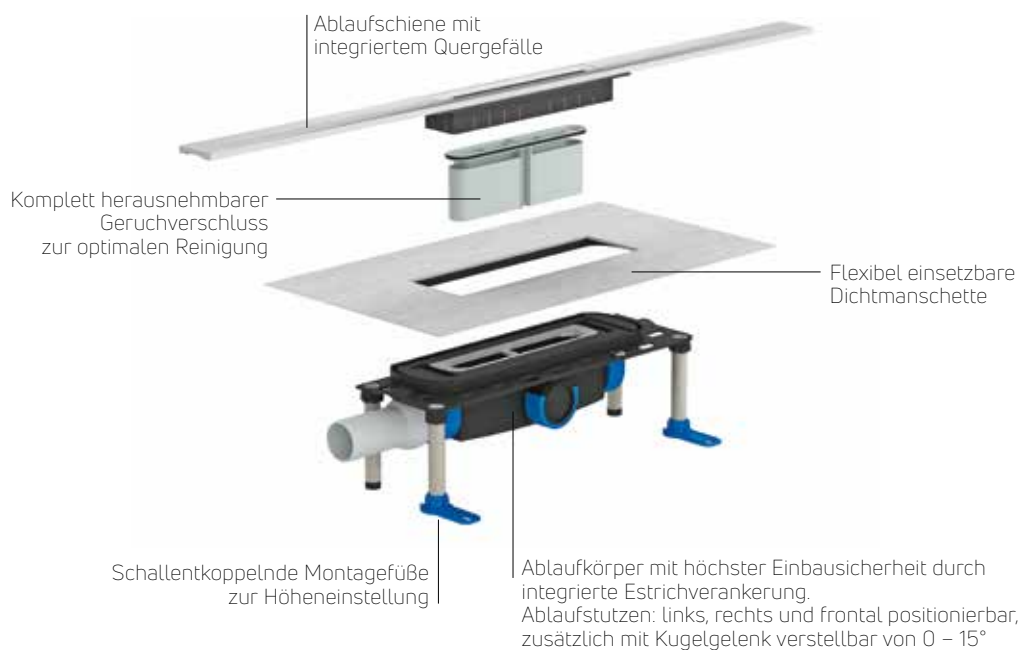
HL053P(M): 10 – 32 mm (inkl. Kleberbett)

HL053S: 12 – 32 mm (inkl. Kleberbett)

Längen:

HL053P(M): 800 – 1500 mm (kürzbar)

HL053S: 900, 1000 und 1200 mm (kürzbar)



Materialvarianten

HL053S Standard Edelstahl matt gekantet





HL053P Edelstahl hochglanzpoliert




HL053M Edelstahl matt satiniert



Rohbauteil:	Erhältlich als „normale“ Version (HL53K) für Neubau, oder als „flache“ Version (HL53KF) für die Renovierung. Ablaufkörper für die Montage in der Fläche oder an der Wand, mit integrierter Estrichverankerung, Ablaufstützen links, rechts oder mittig positionierbar, flexibel einsetzbarer Dichtmanschette, höhenverstellbaren Montagefüßen und herausnehmbarem Geruchsverschluss.				
Art. Nr.	Bauhöhe (Rohbetondecke bis Estrich-Oberkante)	Ablauf- leistung	Geruchs- verschluss	Anschluss	Produkt
HL53K	90mm - 143mm	0,8l/s	50mm	DN50	
HL53KF	65mm - 143mm	0,4l/s	30mm	DN40	

Ablaufschiene: „Standard“	Ablaufschiene aus gekantetem Edelstahl V2A, mit integriertem Quergefälle, in den Längen 900mm, 1000mm und 1200mm erhältlich, Breite 55mm, Höhe 8mm. Kann beidseitig mit einer Edelstahl - Trennscheibe gekürzt werden. Für Belagsstärken von 12 - 32mm (Wand - Belagsstärke 12 - 24mm) inkl. Kleberbett.		
Art. Nr.	Oberfläche	Länge	Produkt
HL053S/90	Matt	900mm	
HL053S/100		1000mm	
HL053S/120		1200mm	

Ablaufschiene: „Design“	Edelstahl V2A, mit integriertem Quergefälle, in unterschiedlichen Längen erhältlich, Breite 55mm, Höhe 6mm. Kann beidseitig mittels Edelstahl-Trennscheibe um max. 50mm abgelängt werden. Für Belagsstärken von 10-32mm (Wand - Belagsstärke 12 - 24 mm) inkl. Kleberbett.		
Art. Nr.	Oberfläche	Länge	Produkt
HL053M/80	Matt	800mm	
HL053M/85		850mm	
HL053M/90		900mm	
HL053M/95		950mm	
HL053M/100		1000mm	
HL053M/110		1100mm	
HL053M/120		1200mm	
HL053M/130		1300mm	
HL053M/140		1400mm	
HL053M/150		1500mm	
HL053P/80		Poliert	
HL053P/85	850mm		
HL053P/90	900mm		
HL053P/95	950mm		
HL053P/100	1000mm		
HL053P/110	1100mm		
HL053P/120	1200mm		
HL053P/130	1300mm		
HL053P/140	1400mm		
HL053P/150	1500mm		



HL Hutterer & Lechner GmbH
 Brauhausgasse 3-5
 A-2325 Himberg, Austria
 T: +43 / (0)2235 / 862 91-0
 F: +43 / (0)2235 / 862 91-31
 office@hl.at
 www.hl.at