



Eine für alle Längen



HL531 Duschrinne PRIMUS-LINE

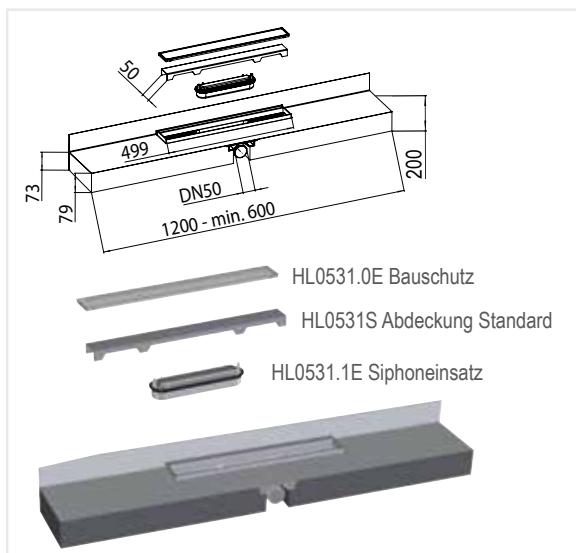
EINE FÜR ALLE LÄNGEN



HL531 Primus-Line bietet gegenüber herkömmlichen Duschrinnen mit Wandentwässerung den enormen Vorteil, dass die Länge durch einfaches Abschneiden des EPS-Teils an die bauseitigen Gegebenheiten angepasst werden kann.



NEU: Jetzt auch mit befliessbarer Abdeckung HL0531I oder einer der drei Glasabdeckungen



- Primus® – Geruchsverschluss: Geruchsdicht auch ohne Sperrwasser! (lt. ÖNORM B2501)!
- Einfache und schnelle Montage
- Bauhöhe nur 79mm!
- Fix fertiges Produkt inklusive Edelstahlrahmen, Abdeckung und Bauschutz
- Hygienisch durch glatte Oberflächen
- Sichere Abdichtung durch vlies-kaschierte Oberfläche
- Herausnehmbarer Geruchsverschluss-Einsatz – dadurch großzügiger Zugang zur Ablaufleitung!
- Für Bodenfliesen bis 25 mm

HL0531S



HL0531D



HL0531I



HL0531GG



HL0531WG



HL0531SG



HL Hutterer & Lechner GmbH
 Brauhausgasse 3-5, A-2325 Himberg, Austria
 T: +43 / (0)2235 / 862 91-0
 F: +43 / (0)2235 / 862 91-31
office@hutterer-lechner.com
www.hutterer-lechner.com